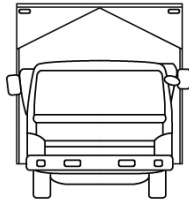
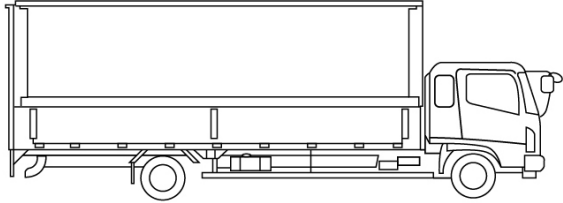

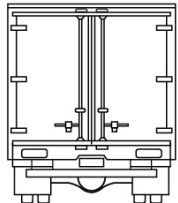
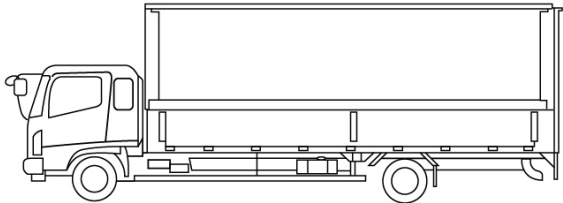



車名	年式	型式・車体番号		架装形状			整理番号
三菱ふそう		2RG-FEB50		ウイング車			
車検有効期限	走行距離 (km)	積載量	タコグラフ年月	荷台寸法 (mm)			42211
	842 km	3,000 kg		長さ	幅	高さ	
	記録簿			4,300	2,090	2,140	

エンジン状態(5段階評価)	A	エンジン	4気筒	ブレーキ	オイル	馬力	150 ps	ミッション	5速 3ペダル	キャブ内汚れ	無し		
ミッション・デフ状態											シート汚れ	無し	
フレーム関係・下回り状態											過給機	ターボ	
上物 (メーカー・型式・年式)	パブコ (R3)												
仕様等	登録済未使用車★3tワイド・ラッシング2段・フック4対											キャブ内装備	バックカメラ キーレス 集中ドアロック

その他・備考欄          フロントガラス状態 良好				タイヤ状態 (mm、欠、で記載)  <div style="display: flex; justify-content: space-around;"> <span>9</span> 前 <span>9</span> </div> <div style="display: flex; justify-content: space-around; margin-top: 10px;"> <span></span> <span></span> </div> <div style="display: flex; justify-content: space-around; margin-top: 10px;"> <span>9</span> <span>9</span> <span>9</span> <span>9</span> </div> <div style="display: flex; justify-content: space-around; margin-top: 10px;"> <span></span> <span></span> <span></span> <span></span> </div> <div style="display: flex; justify-content: space-around; margin-top: 10px;"> <span>スペア</span> F <span>9</span> R <span></span> </div>							
				<table border="1"> <tr> <td>種類</td> <td>サマー</td> </tr> <tr> <td>サイズ F</td> <td>205/70 R 17.5</td> </tr> <tr> <td>サイズ R</td> <td>205/70 R 17.5</td> </tr> <tr> <td>アルミホイール</td> <td>無</td> </tr> </table>	種類	サマー	サイズ F	205/70 R 17.5	サイズ R	205/70 R 17.5	アルミホイール
種類	サマー										
サイズ F	205/70 R 17.5										
サイズ R	205/70 R 17.5										
アルミホイール	無										